

Brizley

IZL_01 Pendant

Art nr: CL-IZL-990-BL
CL-IZL-990-WH



Varning

Skall installeras av behörig elektriker.

Installation

Före installation, säkerställ att strömmen är bruten.

Rengöringsinstruktioner

Före rengöring, säkerställ att strömmen är bruten.
Använd endast en mjuk trasa med mildt rengöringsmedel vid behov.
Använd inga starka rengöringsmedel med alkohol eller liknande.

O.B.S

Ljuskällan är ej utbytbar förutom av tillverkaren.

Warning

Should be installed by certified electrician.

Installation instructions

The installation should be carried out by certified electrician.
Follow the steps as the figure for installation.

Cleaning instructions

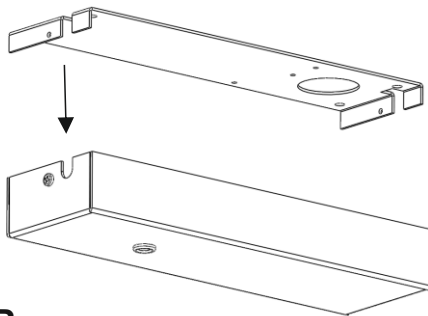
Before cleaning, make sure power is switched off.
Use only a soft cloth to clean the lamp, dampened
with mild cleanser if needed for resistant dirt.
Do not use alcohol or other solvents.

Caution

Non-user replaceable light source: The light source contained
in this luminaire shall only be replaced by the manufacturer or
his service agent or similar qualified person.

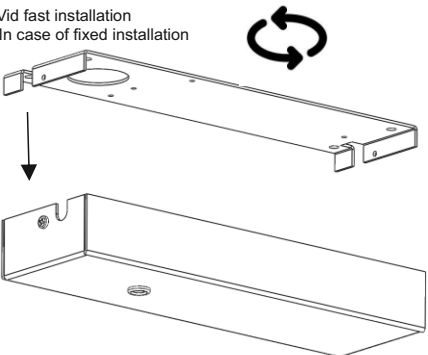
1A

Vid användning av utänppåliggande kabel
When using external cable



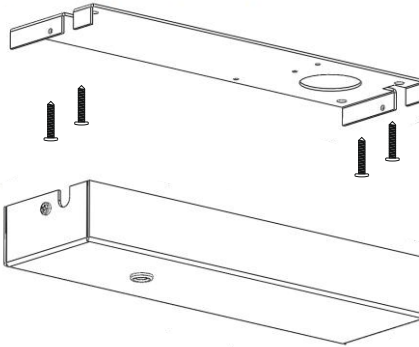
1B

Vid fast installation
In case of fixed installation

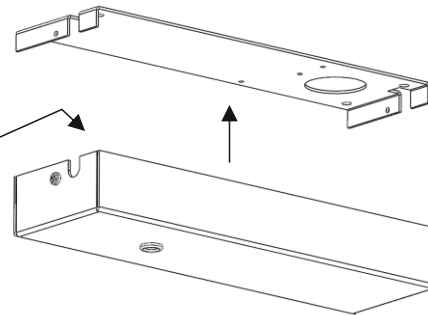
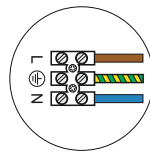


2

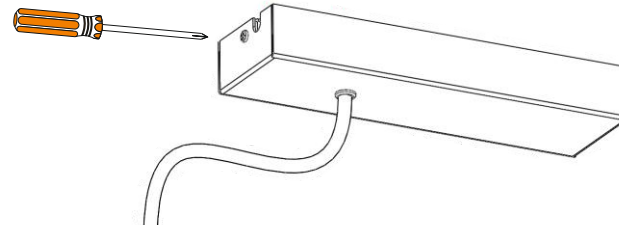
Använd skruvar anpassade för underlaget
Use screws adapted to ceiling material



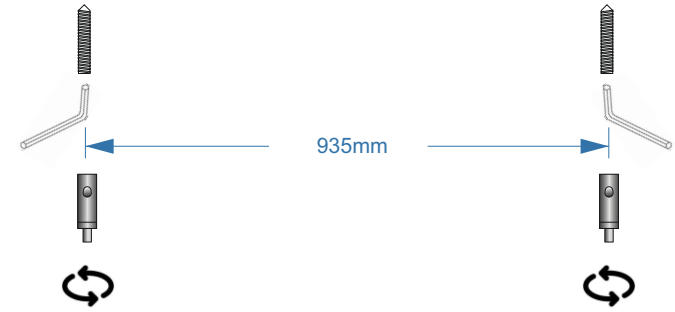
3



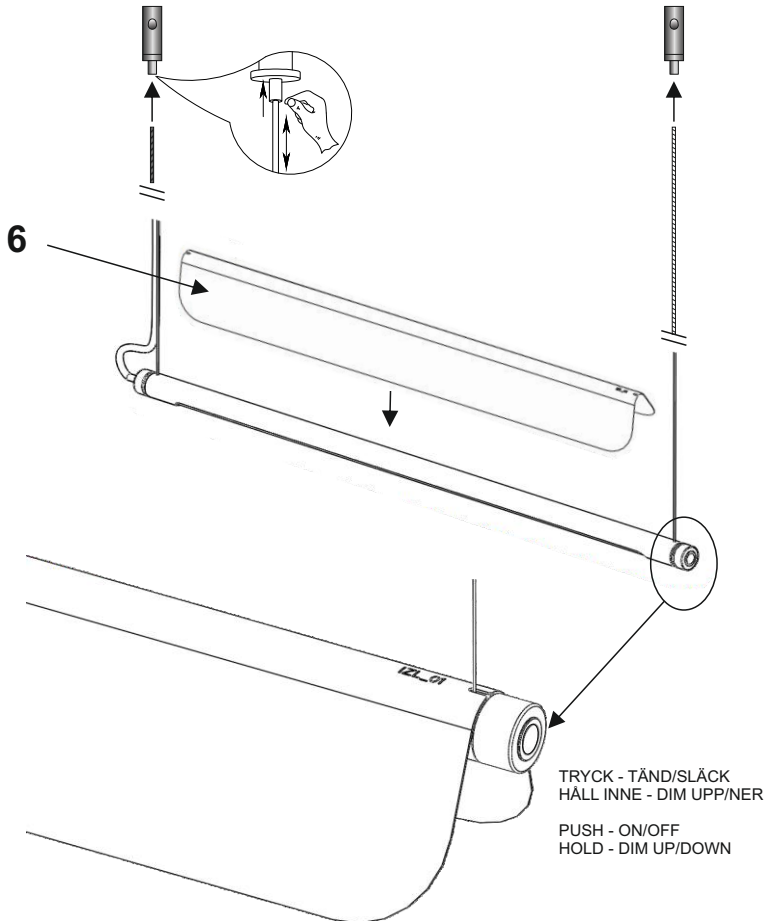
4



5



6



BRIZLEY

Brizley AB, Hammarbybacken 27, 120 32 Stockholm, SE
info@brizley.com www.brizley.com